

DYNAMICROLL® CB 230

BESCHRIJVING

DynamicRoll® **CB 230** is een supersnelle, zelfherstellende deur, speciaal ontwikkeld voor cleanroom toepassingen, waar minimale luchtverplaatsingen en maximale hygiëne noodzakelijk zijn.

De deur is geheel uitgevoerd in RVS, zelfherstellend en voorzien van een flexibele onderbalk. Voor optimale steriliteit is de frequentieregelde motor volledig weggewerkt in de deur.

Het doek is 1.300 gram/m² en als optie is het antistatische doek leverbaar van 1.700 gram/m², FDA gecertificeerd. Dit doek is leverbaar in de kleur wit en kan optioneel worden voorzien van een zichtsectie.

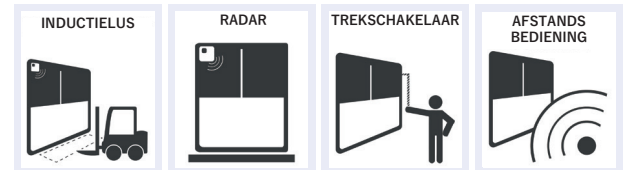
De Clean Room is zeer goed beveiligd, energiebesparend en sluit perfect. De afdekkappen over rol en motor zijn standaard uitgevoerd in RVS 441 of 304.

VOORDELLEN

- ✓ Zelfherstellend
- ✓ Afdichtend
- ✓ Stil
- ✓ Geen harde delen in het gordijn voor 100% veiligheid
- ✓ Plug & play (eenvoudig te installeren)
- ✓ Weinig onderhoud
- ✓ Energie besparend
- ✓ Noodopening met automatisch contragewicht

TOEPASSING

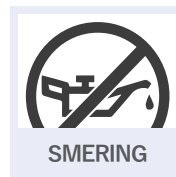
- ✓ Farmaceutische industrie
- ✓ Levensmiddelen industrie
- ✓ Drukgestuurde omgevingen
- ✓ Clean rooms



EN13241/CE

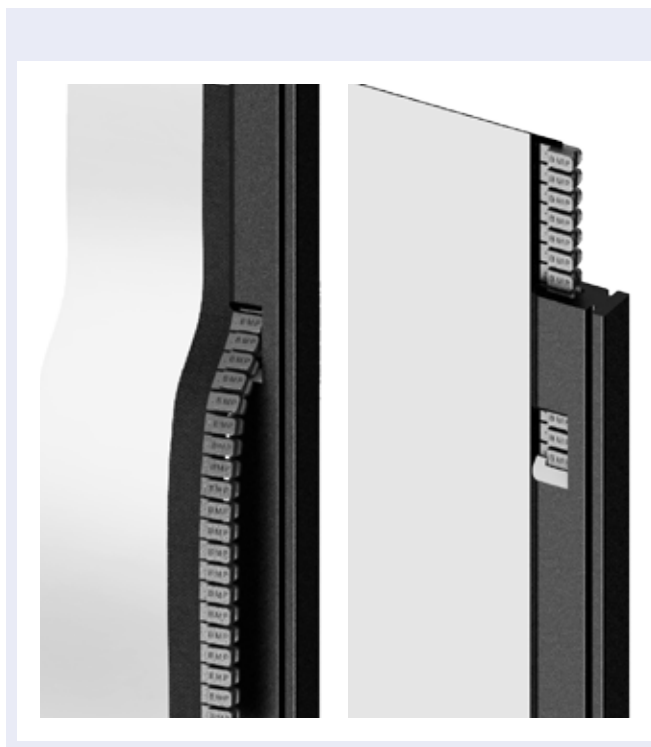
Standaard	Ref.	Test acc.	Resultaten
Waterdichtheid	EN 12425	EN 12489	Klasse 1
Windlast	EN 12424	EN 12444	Klasse 2
Luchtdichting	EN 12426	EN 12427	Klasse 2
Veilige opening	EN 12453	EN 12445	✓
Mechanische weerstand	EN 12604	EN 12605	✓
Mechanische beproeving	EN 12604	EN 12605	✓
Warmtedoorgangscoëfficiënt	EN 12428	EN 12428	6,02 W/m ² K
Verwachte levensduur (cycles)	EN 12604	EN 12605	1.000.000

WAARDEN KUNNEN VERANDEREN AFHANKELIJK VAN DE DEUR AFMETINGEN

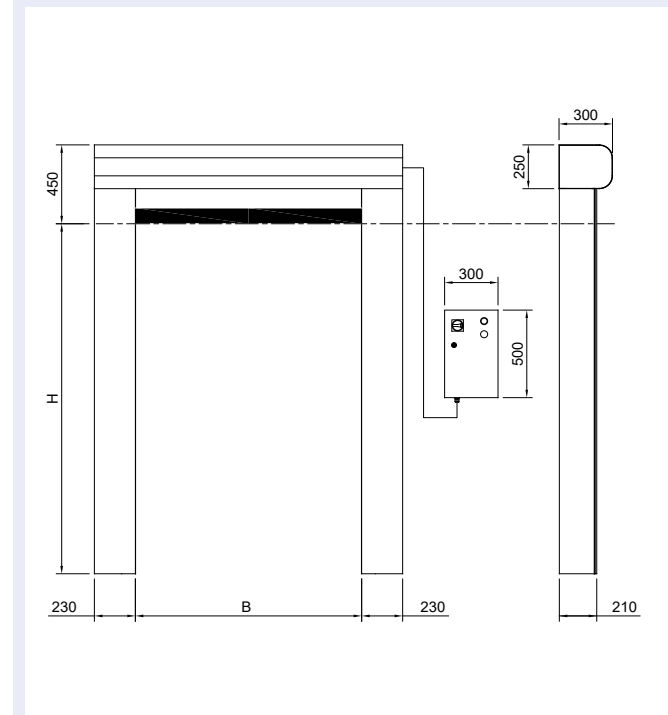


KENMERKEN	
Maximale afmetingen	B 4500 mm x H 4500 mm
Snelheid	Max openingsnelheid up to 2,5 m/s
	Sluitsnelheid 0,8 m/s
Wind weerstand	Klasse 2
Structuur	Zelfdragend
Frame	Standaard: Roestvrij staal 441/304
	Optioneel: Gepoedercoat staal Roestvrij staal 316
Doek	Standaard: PVC doek 1300 gr/m ² , 6 W/m ² K
	Optioneel: Transparant 35/40% FDA (wit) Antistatisch
Geleiders	Gepatenteerd geleidersysteem van hoogwaardig zelfsmarend polyethyleen uitgevoerd met rits aan het doek.
Schakelkast	Standaard: Gepoedercoat stalen kast IP54 (300 x 500 x 150 mm)
	Optioneel: Roestvrij staal PVC IP65 (300 x 500 x 150 mm)
	Omvormer 50/60 Hz met absoluut encoder
	Voeding 1-ph, 230V max 16A
	Voeding 3-ph, 400V max 10A
	Voeding 3-ph, 230V max 16A
	Start/Stop knop
	2 potentiaal vrije contacten open/dicht
	Sluisfunctie automatisch/handbediend Personendoorgang
	IP-Beschermingsklasse IP54
Bekabeling	Plug and Play systeem IP65

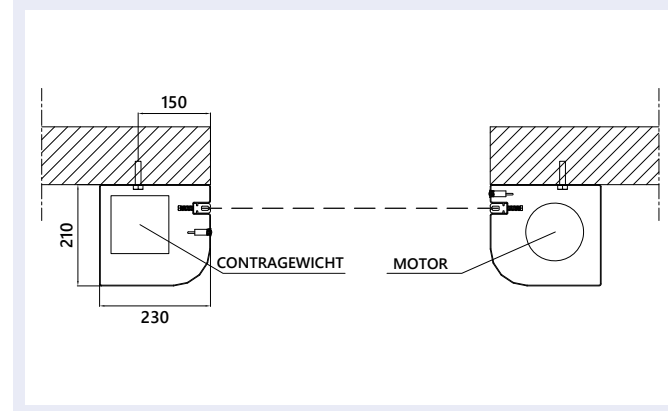
KENMERKEN	
Veiligheid	Standaard: Fotocellen in de stijlen IP65 Afrolsensor ≤ 3000mm
	Optioneel: Lichtgordijn IP67 Draadloze onderloop beveiliging
Noodopening	Standaard: Contragewicht systeem Optioneel: UPS-Accupakket
Temperatuur-bereik	Bereik van - 10° C* met verwarmingsset - Niet geschikt voor toepassing in negatief/ positieve temperatuur
Cycles (EN 12604)	1.000.000 (getest)



INBOUWGEGEVENS



MONTAGETEKENING



BESCHIKBARE KLEUREN (bij benadering)

RAL 9010
RAL 1015
RAL 1003



RAL 2004
RAL 3002
RAL 6026



RAL 7042
RAL 7037
RAL 7035



RAL 5012
RAL 5002



* BMP Europe S.r.l. behoudt zich het recht voor de eigenschappen van zijn producten of componenten zonder voorafgaande kennisgeving te wijzigen, afhankelijk van haar beleid betreffende voortdurende productontwikkeling. De getoonde deuren zijn voorbeeldtoepassingen. Geen enkel deel of uittreksel mag worden gereproduceerd zonder onze voorafgaande toestemming.

