

# DYNAMICROLL® CB 125

## BESCHRIJVING

DynamicRoll® CB 125 is een deur speciaal ontwikkeld voor cleanroom toepassingen, waar minimale luchtverplaatsingen en maximale hygiëne noodzakelijk zijn.

Het doek van de deur is 1.300 gram/m<sup>2</sup> en leverbaar in 12 standaardkleuren. Voor het frame zijn 5 standaardkleuren beschikbaar.

Deze zelfherstellende deur is voorzien van een flexibele onderbalk. Voor optimale steriliteit is de frequentieregelde motor volledig weggewerkt in de motorkap.

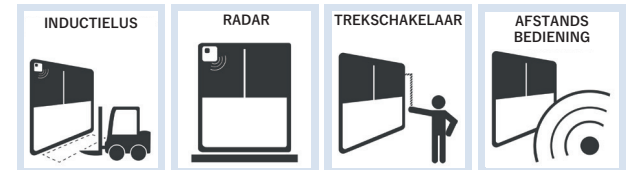
De Clean Room is zeer goed beveiligd, energiebesparend en sluit perfect. De afdekkappen over rol en motor zijn standaard uitgevoerd in kleur en als optie leverbaar in RVS 441, 304 of 316.

## VOORDELEN

- ✓ Zelfherstellend
- ✓ Snel
- ✓ Afdichtend
- ✓ Stil
- ✓ Geen harde delen in het gordijn voor 100% veiligheid
- ✓ Plug & play (eenvoudig te installeren)
- ✓ Weinig onderhoud
- ✓ Energie besparend

## TOEPASSING

- ✓ Farmaceutische industrie
- ✓ Levensmiddelen industrie
- ✓ Drukgestuurde omgevingen
- ✓ Clean rooms



## EN13241/CE

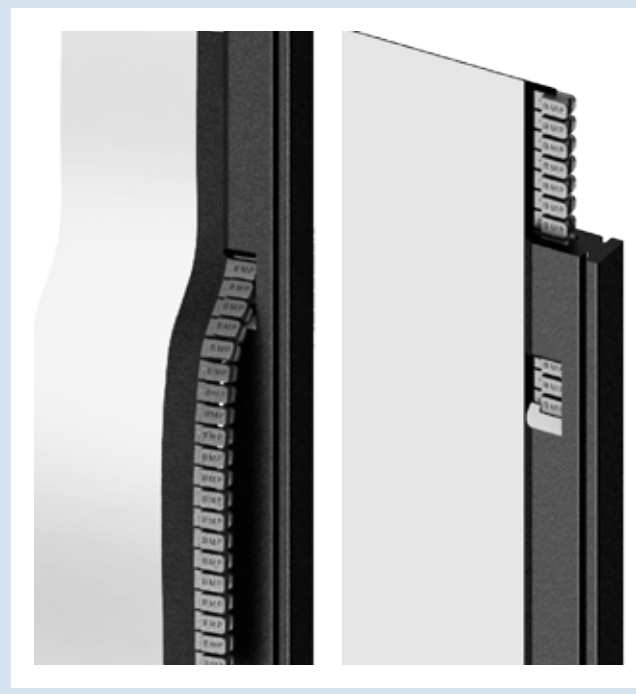
Standaard	Ref.	Test acc.	Resultaten
Waterdichtheid	EN 12425	EN 12489	Klasse 1
Windlast	EN 12424	EN 12444	Klasse 2
Luchtdichting	EN 12426	EN 12427	Klasse 2
Veilige opening	EN 12453	EN 12445	✓
Mechanische weerstand	EN 12604	EN 12605	✓
Mechanische beproeving	EN 12604	EN 12605	✓
Warmtedoorgangscoëfficiënt	EN 12428	EN 12428	6,02 W/m <sup>2</sup> K
Verwachte levensduur (cycles)	EN 12604	EN 12605	1.000.000

WAARDEN KUNNEN VERANDEREN AFHANKELIJK VAN DE DEUR AFMETINGEN

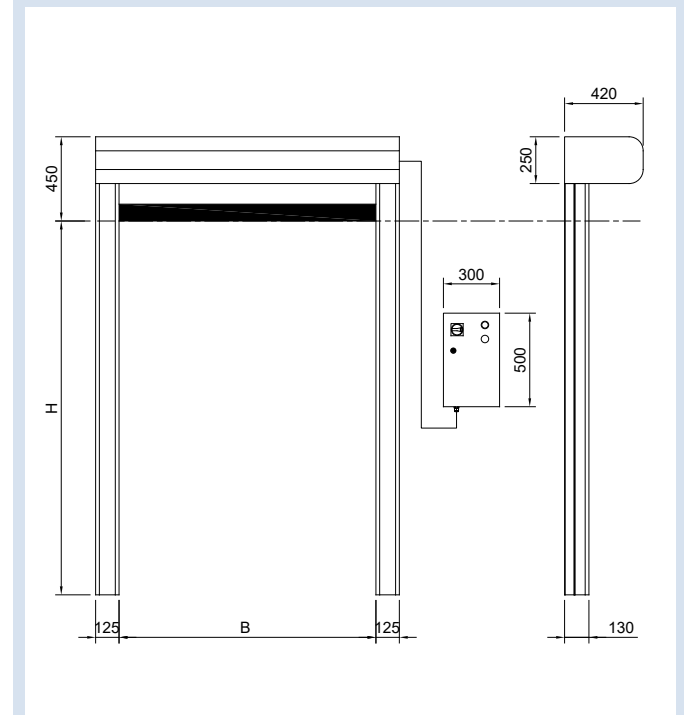
KENMERKEN	
Maximale afmetingen	B 4000 mm x H 4000 mm
Snelheid	Max openingsnelheid up to 2,5 m/s
	Sluitsnelheid 0,8 m/s
Wind weerstand	Klasse 2
Structuur	Niet zelfdragend
Frame	Standaard: Gepoedercoat staal
	Optioneel: Roestvrij staal 441/304/316
Doek	Standaard: PVC doek 1300 gr/m <sup>2</sup> , 6 W/m <sup>2</sup> K
	Optioneel: Geïsoleerd 3,5 mm, 3,9 W/m <sup>2</sup> k Transparant 35/40% FDA (wit) Antistatisch
Geleiders	Gepatenteerd geleidersysteem van hoogwaardig zelfsmidend polyethyleen uitgevoerd met rits aan het doek.
Schakelkast	Standaard: Gepoedercoat stalen kast IP54 (300 x 500 x 150 mm)
	Optioneel: Roestvrij staal PVC IP65 (300 x 500 x 150 mm)
	Omvormer 50/60 Hz met absoluut encoder
	Voeding 1-ph, 230V max 16A
	Voeding 3-ph, 400V max 10A
	Voeding 3-ph, 230V max 16A
	Start/Stop knop
	2 potentiaal vrije contacten open/dicht
	Sluisfunctie automatisch/handbediend Personendoorgang
	IP-Beschermingsklasse IP54
Bekabeling	Plug and Play systeem IP65

KENMERKEN	
Veiligheid	Standaard: Fotocellen in de stijlen IP65 Afrolsensor
	Optioneel: Lichtgordijn IP67 Draadloze onderloop beveiliging
Noodopening	Standaard: Handslinger
	Optioneel: UPS-Accupakket
Temperatuur-bereik	Bereik van - 10° C* met verwarmingsset - Niet geschikt voor toepassing in negatief/ positieve temperatuur
Cycles (EN 12604)	1.000.000 (getest)

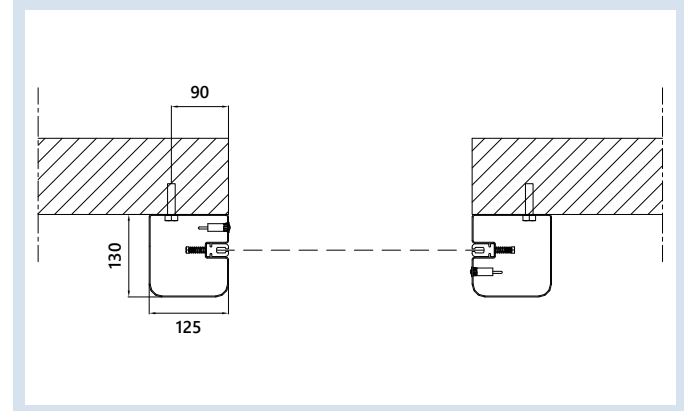
### GELEIDERS / ZELFHERSTELLEND



### INBOUWGEGEVENS



### MONTAGETEKENING



### BESCHIKBARE KLEUREN (bij benadering)

RAL 9010		RAL 2004		RAL 7042		RAL 5012	
RAL 1015		RAL 3002		RAL 7037		RAL 5002	
RAL 1003		RAL 6026		RAL 7035			

\* BMP Europe S.r.l. behoudt zich het recht voor de eigenschappen van zijn producten of componenten zonder voorafgaande kennisgeving te wijzigen, afhankelijk van haar beleid betreffende voortdurende productontwikkeling. De getoonde deuren zijn voorbeeldtoepassingen. Geen enkel deel of uittreksel mag worden gereproduceerd zonder onze voorafgaande toestemming.

