

# DYNAMICROLL® FRIGO 2

## BESCHRIJVING

DynamicRoll® **FRIGO 2** is een zelfherstellende deur met flexibele onderbalken en frequentieregelde motor, speciaal ontworpen voor ruimtes met lage temperaturen.

Het dubbele doek van 900 gram/m<sup>2</sup> is leverbaar in diverse standaardkleuren. Om ijsvorming te voorkomen blaast een hete lucht verwarming warme lucht tussen de twee doeken. Ook de geleiders en motor zijn verwarmd. De rollen zijn voorzien van een afdekkap. Een perfecte afsluiting voorkomt sneeuwvorming in de vriescel.

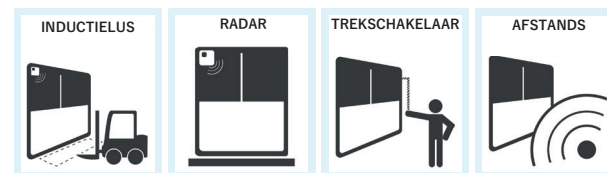
De Frigo 2 kan op meerdere manieren worden bediend, opent met 1,8 m/sec. en is leverbaar in gegalvaniseerd staal, kleur en RVS en met tal van accessoires.

## VOORDELEN

- ✓ Zelfherstellend
- ✓ Snel
- ✓ Afdichtend
- ✓ Stil
- ✓ Geen harde delen in het gordijn voor 100% veiligheid
- ✓ Plug & play (eenvoudig te installeren)
- ✓ Weinig onderhoud
- ✓ Energiebesparend
- ✓ Maakt verkeersstromen tussen ruimten met hoge temperatuurverschillen mogelijk
- ✓ Dubbel PVC doek (luchtruim van 200mm)

## TOEPASSING

- ✓ Koelingsindustrie
- ✓ Vriesindustrie
- ✓ Ideaal voor omgevingen met hoge temperatuurverschillen



## EN13241/CE

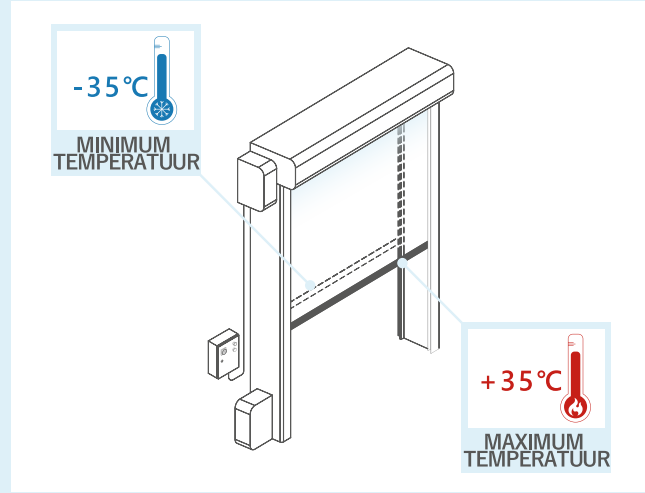
Standaard	Ref.	Test acc.	Resultaten
Waterdichtheid	EN 12425	EN 12489	Klasse 1
Windlast	EN 12424	EN 12444	Klasse 4
Luchtdichting	EN 12426	EN 12427	Klasse 4
Veilige opening	EN 12453	EN 12445	✓
Mechanische weerstand	EN 12604	EN 12605	✓
Mechanische beproeving	EN 12604	EN 12605	✓
Warmtedoorgangscoëfficiënt	EN 12428	EN 12428	6,02 W/m <sup>2</sup> K
Verwachte levensduur (cycles)	EN 12604	EN 12605	1.000.000

WAARDEN KUNNEN VERANDEREN AFHANKELIJK VAN DE DEUR AFMETINGEN

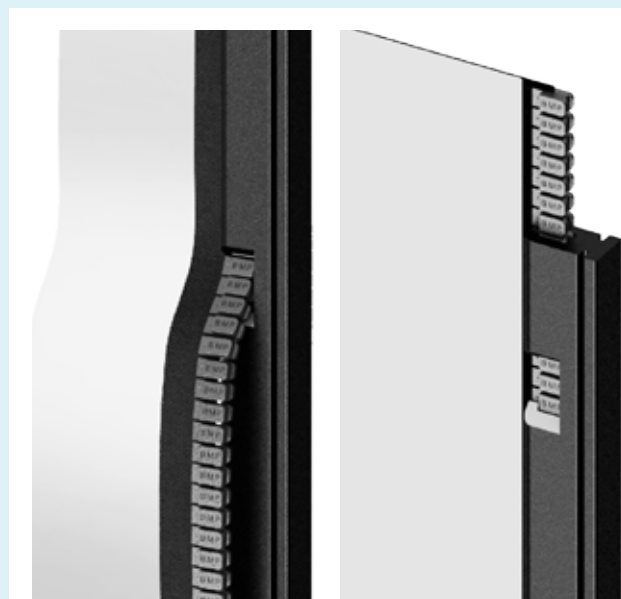
## KENMERKEN

<b>Maximale afmetingen</b>	B 6000 mm x H 7000 mm
<b>Snelheid</b>	<b>Max openingsnelheid</b> tot 1,8 m/s
	<b>Sluitsnelheid</b> 0,8 m/s
<b>Wind weerstand</b>	Klasse 2
<b>Structuur</b>	Niet zelfdragend
<b>Frame</b>	<b>Standaard:</b> Gegalvaniseerd staal
	<b>Optioneel:</b> Roestvrij staal 441/304/316 Gepoedercoat staal
<b>Doek</b>	<b>Standaard:</b> PVC doek 900 gr/m <sup>2</sup>
<b>Geleiders</b>	Gepatenteerd geleidersysteem van hoogwaardig zelfsmarend polyethyleen uitgevoerd met rits aan het doek.
<b>Schakelkast</b>	Voeding 3-ph, 230 V
	Voeding 3-ph + N 380 V
	Omvormer 50/60 Hz met absoluut encoder IP-Beschermingsklasse IP54
<b>Bekabeling</b>	Plug and Play system IP65
<b>Veiligheid</b>	<b>Standaard:</b> Fotocellen in de stijlen IP65 Afrorsensor
	<b>Optioneel:</b> Lichtgordijn IP67
<b>Noodopening</b>	<b>Standaard:</b> Handslinger
	<b>Optioneel:</b> Noodketting bediening UPS-Accupakket
<b>Verwarmingsset</b>	<b>A:</b> Verwarming in motor en geleiders, verwarmingskabel 30W m <sup>1</sup>
	<b>B:</b> Warme lucht verwarming tussen de doeken d.m.v. een blower 3,7 KW max.
<b>Cycles (EN12604)</b>	1.000.000 (getest)

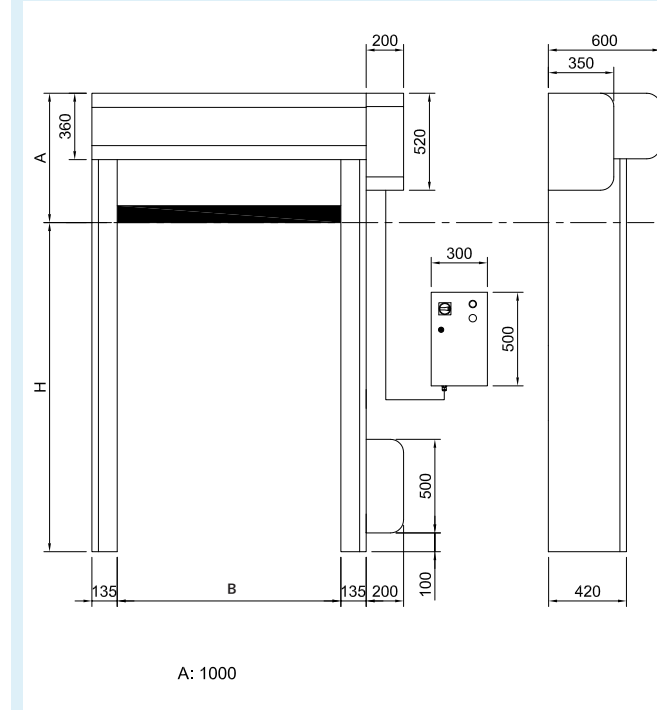
## GEADVISEERDE BEDRIJFSTEMPERATUUR



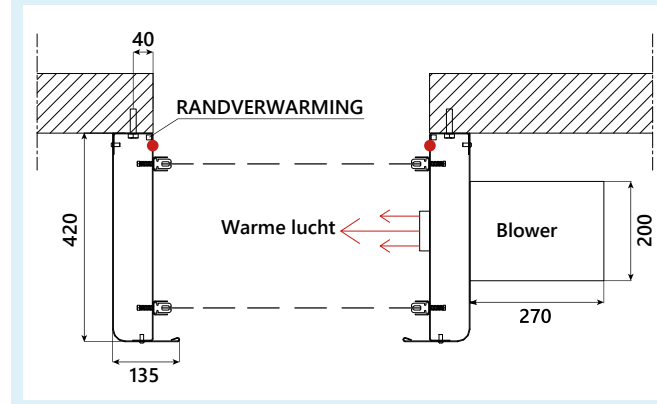
## GELEIDERS / ZELFHERSTELLEND



## INBOUWGEGEVENS



## MONTAGETEKENING



### BESCHIKBARE KLEUREN (bij benadering)

RAL 9010

RAL 1015

RAL 1003

RAL 2004



RAL 3002



RAL 8014



RAL 9005



RAL 3002



RAL 8014



RAL 9005

RAL 9006

RAL 7042

RAL 7037

RAL 9006

RAL 7042

RAL 7037

RAL 7035

RAL 6018

RAL 6026

RAL 7035

RAL 6018

RAL 6026

RAL 5010

RAL 5002

RAL 5012

RAL 5010

RAL 5002

RAL 5012

RAL 5010

RAL 5002

RAL 5012

RAL 5010

RAL 5002

RAL 5012

\* BMP Europe S.r.l. behoudt zich het recht voor de eigenschappen van zijn producten of componenten zonder voorafgaande kennisgeving te wijzigen, afhankelijk van haar beleid betreffende voortdurende productontwikkeling. De getoonde deuren zijn voorbeeldtoepassingen. Geen enkel deel of uittreksel mag worden gereproduceerd zonder onze voorafgaande toestemming.

