

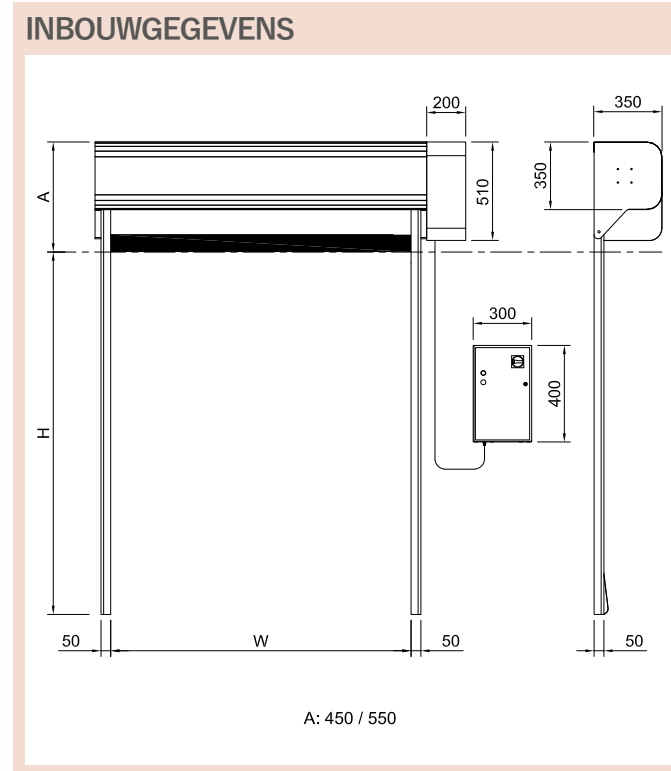
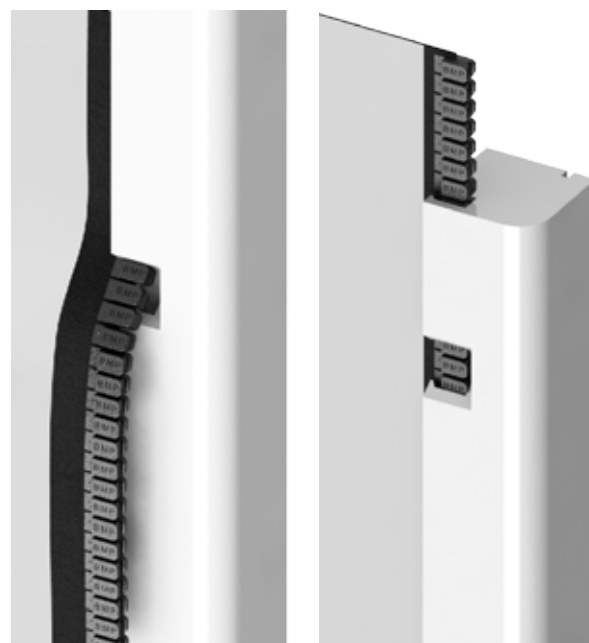
AFSTANDS  
BEDIENING



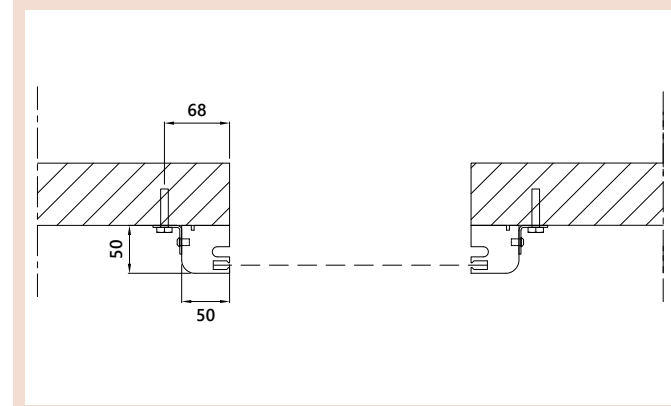
KENMERKEN	
Maximale afmetingen	B 4500 mm x H 3800 mm
Snelheid	Max openingsnelheid up to 2 m/s
	Sluitsnelheid 0,6 m/s
Weerstand tegen wind	Klasse 0
Structuur	Niet zelfdragend
Frame	Standaard: Polyethyleen HD 1.000.000
Motorkap	Roestvrij staal
Doek	Standaard: PVC doek 1300 gr/m <sup>2</sup> , 6 W/m <sup>2</sup> K
	Optioneel: Geïsoleerd 7 mm, 3,3 W/m <sup>2</sup> k Transparant 35/40% FDA (wit) Antistatisch
Geleiders	Gepatenteerd geleidersysteem van hoogwaardig zelfsmmend polyethyleen uitgevoerd <del>XXXXXX</del> aan het doek.
Schakelkast	Standaard: PVC IP65 (300 x 400 x 150 mm)
	Optioneel: RVS 304 IP66 Staal gemoffeld IP54 (300 x 500 x 150mm)
	Omvormer 50/60 Hz met absoluut encoder
	Voeding 1-ph, 230V max 16A
	Voeding 3-ph, 400V max 10A
	Voeding 3-ph, 230V max 16A
	Startknop (groen)
	Noodstopknop (rood)
	2 potentiaal vrije contacten open/dicht
	Inclusief automatische sluiswerking en handmatige sluiswerking tussen twee deuren.
IP-Beschermingsklasse IP54 (staal gemoffeld)	
Bekabeling	Plug and Play systeem IP65

KENMERKEN	
Veiligheid	Standaard: Fotocellen in de stijlen IP65 Afrolsensor
	Optioneel: Radar met stilstanddetectie
Noodopening	Standaard: Hand slinger
	Optioneel: Noodketting bediening UPS-Accupakket
Temperatuurbereik	Gebruik in een positieve temperatuur (> 0° C) - Niet geschikt voor toepassing in negatieve temp.
Cycli (EN 12604)	1.000.000 (getest)

### GELEIDERS/ZELFHERSTELLEND



### MONTAGETEKENING



BESCHIKBARE KLEUREN	RAL 9010	RAL 1015	RAL 1003	RAL 2004	RAL 3002	RAL 6026	RAL 7042	RAL 7037	RAL 7035	RAL 5012	RAL 5002

\* BMP Europe S.r.l. behoudt zich het recht voor de eigenschappen van zijn producten of componenten zonder voorafgaande kennisgeving te wijzigen, afhankelijk van haar beleid betreffende voortdurende productontwikkeling. De getoonde deuren zijn voorbeeldtoepassingen. Geen enkel deel of uittreksel mag worden gereproduceerd zonder onze voorafgaande toestemming.

