

DYNAMICROLL® FRIGO 1

BESCHRIJVING

DynamicRoll® **FRIGO 1** is een zelfherstellende deur met flexibele onderbalk en frequentieregelde motor. De deur is ontworpen voor ruimtes met lage temperaturen, het geïsoleerde doek is maar liefst 18mm dik.

De Frigo 1 heeft als optie verwarming in de zijgeleiders en motor. De rol is voorzien van een afdekkap. De stijlen zijn slechts 125mm breed. Uiteraard heeft deze energiezuinige deur een prima afsluiting die sneeuwvorming in de vriescel tegengaat.

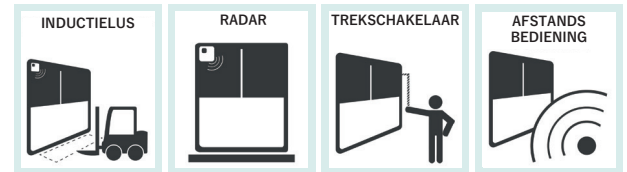
De openingsnelheid is 1,0 m/sec. De Frigo 1 is leverbaar in gegalvaniseerd staal, gecoat of in RVS en met tal van accessoires.

VOORDELEN

- ✓ Zelfherstellend
- ✓ Snel
- ✓ Afdichtend
- ✓ Stil
- ✓ Geen harde delen in het gordijn voor 100% veiligheid
- ✓ Plug & play (eenvoudig te installeren)
- ✓ Weinig onderhoud
- ✓ Energie besparend
- ✓ Isolatie - K-waarde 2,2 Wm² K

TOEPASSING

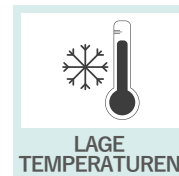
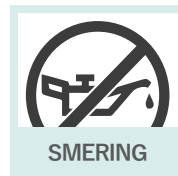
- ✓ Koelingsindustrie
- ✓ Ideaal voor omgevingen met gecontroleerde luchtvochtigheid <30%



EN13241/CE

Standaard	Ref.	Test acc.	Resultaten
Waterdichtheid	EN 12425	EN 12489	Klasse 1
Windlast	EN 12424	EN 12444	Klasse 2
Luchtdichting	EN 12426	EN 12427	Klasse 1
Veilige opening	EN 12453	EN 12445	✓
Mechanische weerstand	EN 12604	EN 12605	✓
Mechanische beproeving	EN 12604	EN 12605	✓
Warmtedoorgangscoëfficiënt	EN 12428	EN 12428	2,2 W/m ² K
Verwachte levensduur (cycles)	EN 12604	EN 12605	1.000.000

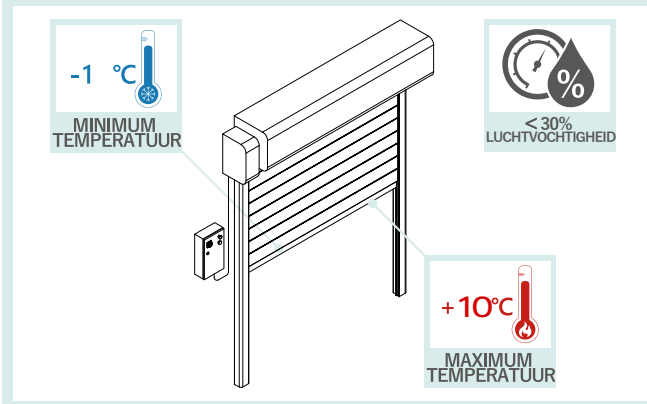
WAARDEN KUNNEN VERANDEREN AFHANKELIJK VAN DE DEUR AFMETINGEN



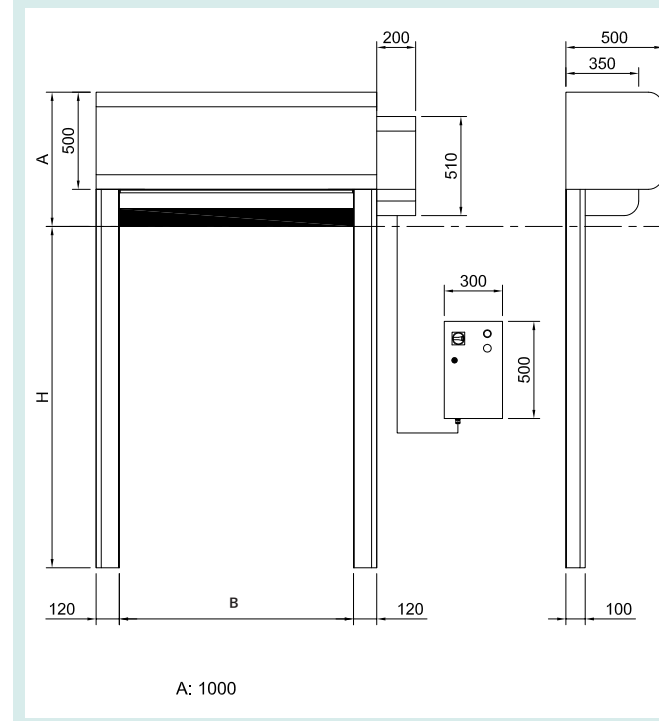
KENMERKEN	
Maximale afmetingen	B 4000 mm x H 4500 mm
Snelheid	Max openingsnelheid tot 1 m/s
	Sluitsnelheid 0,6 m/s
Wind weerstand	Klasse 2
Structuur	Niet zelfdragend
Frame	Standaard: Gegalvaniseerd staal
	Optioneel: Gepoedercoat staal Roestvrij staal 441/ 316
Doek	Standaard: Dubbel doek met polyethyleen isolatie Polyethyleen isolatie 18 mm dik.
	Optioneel: FDA(wit) Antistatisch
Geleiders	Gepatenteerd geleidersysteem van hoogwaardig zelfsmarend polyethyleen uitgevoerd met rits aan het doek.
Schakelkast	Standaard: Gepoedercoat stalen kast IP54 (300 x 500 x 150 mm)
	Optioneel: Roestvrij staal PVC-Kast IP65 (300 x 500 x 150 mm)
	Omvormer 50/60 Hz met absoluut encoder
	Voeding 1-ph, 230V max 16A
	Voeding 3-ph, 400V max 10A
	Voeding 3-ph, 230V max 16A
	Start/Stop knop
	2 potentiaal vrije contacten open/dicht
	Sluisfunctie automatisch/handbediend
	IP-Beschermingsklasse IP54
Bekabeling	Plug and Play systeem IP65
Veiligheid	Standaard: Fotocellen in de stijlen IP65 Afrolsensor
	Optioneel: Lichtgordijn IP67

KENMERKEN	
Noodopening	Standaard: Handslinger
	Optioneel: Noodketting bediend UPS-Accupakket
Verwarmingsset	Verwarming in motor en geleiders, verwarmingskabel 30W m ¹
Cycles (EN12604)	1.000.000 (getest)

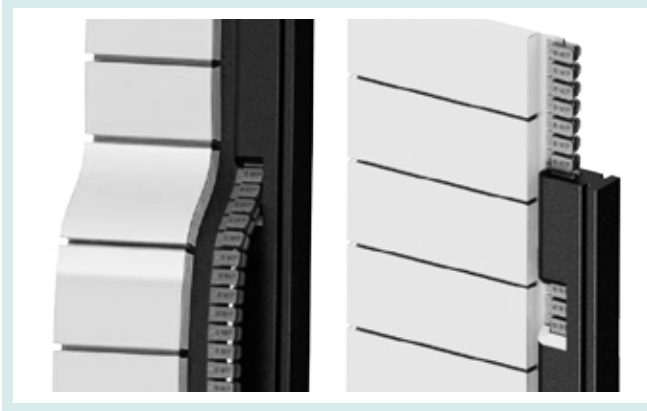
GEADVISEERDE BEDRIJFSTEMPERAATUUR



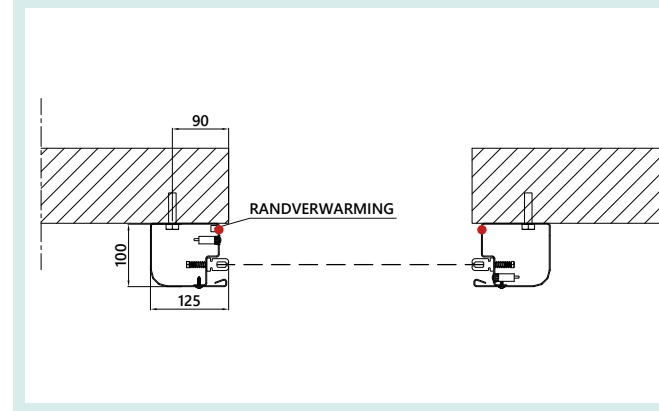
INBOUWGEGEVENS



GELEIDERS / ZELFHERSTELLEND



MONTAGETEKENING



BESCHIKBARE KLEUREN (bij benadering)	RAL 1015	RAL 1003	RAL 9010	RAL 1004	RAL 2004	RAL 3002	RAL 8014	RAL 9005	RAL 3002	RAL 9006	RAL 7035	RAL 5010	RAL 3002	RAL 9006	RAL 7035	RAL 5010	RAL 3002	RAL 9006	RAL 7035	RAL 5010	

* BMP Europe S.r.l. behoudt zich het recht voor de eigenschappen van zijn producten of componenten zonder voorafgaande kennisgeving te wijzigen, afhankelijk van haar beleid betreffende voortdurende productontwikkeling. De getoonde deuren zijn voorbeeldtoepassingen. Geen enkel deel of uittreksel mag worden gereproduceerd zonder onze voorafgaande toestemming.

